

PIN ASSIGNMENT
CN1

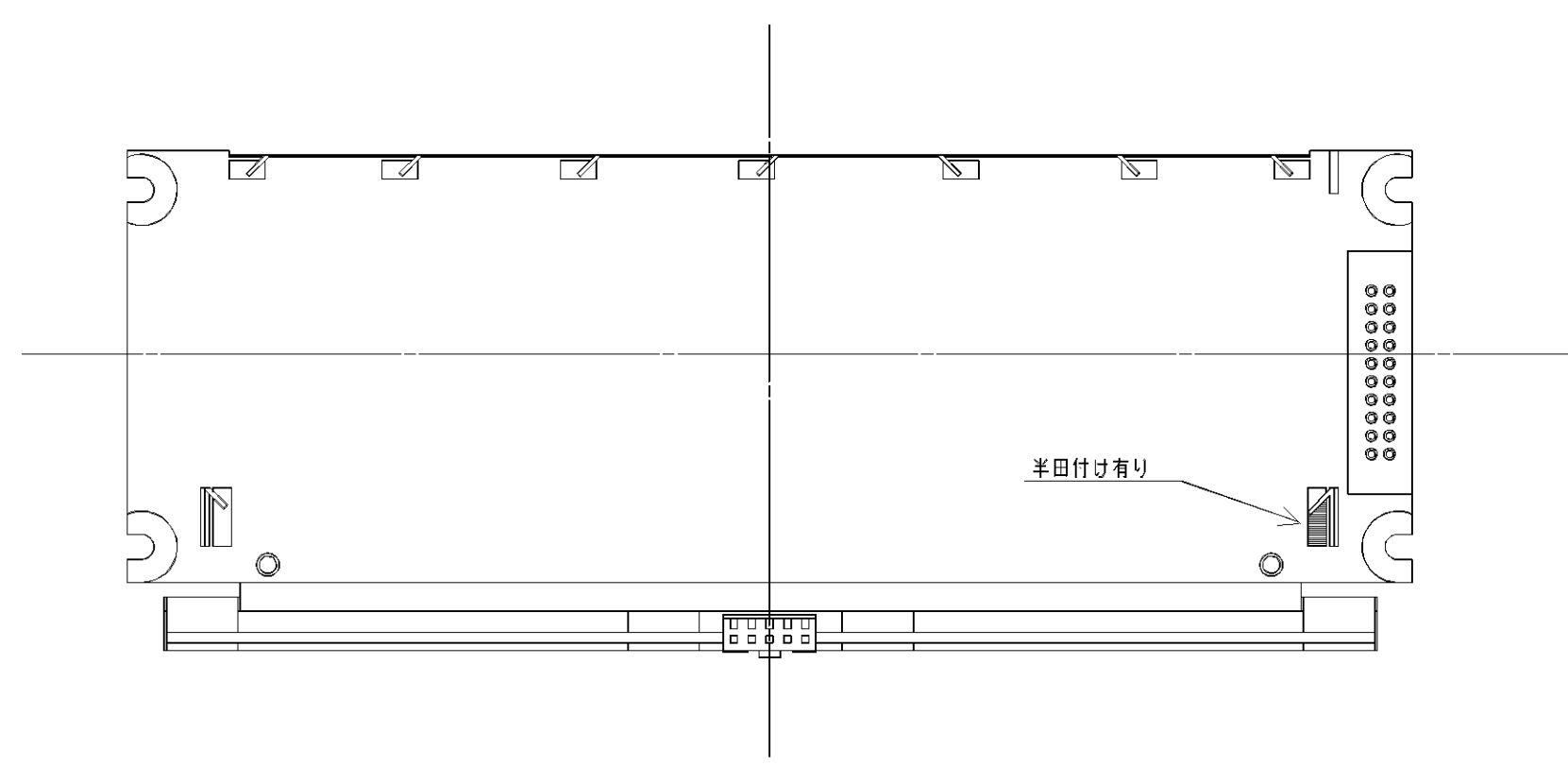
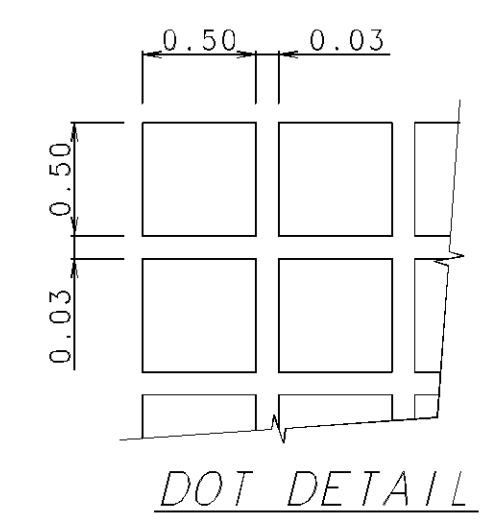
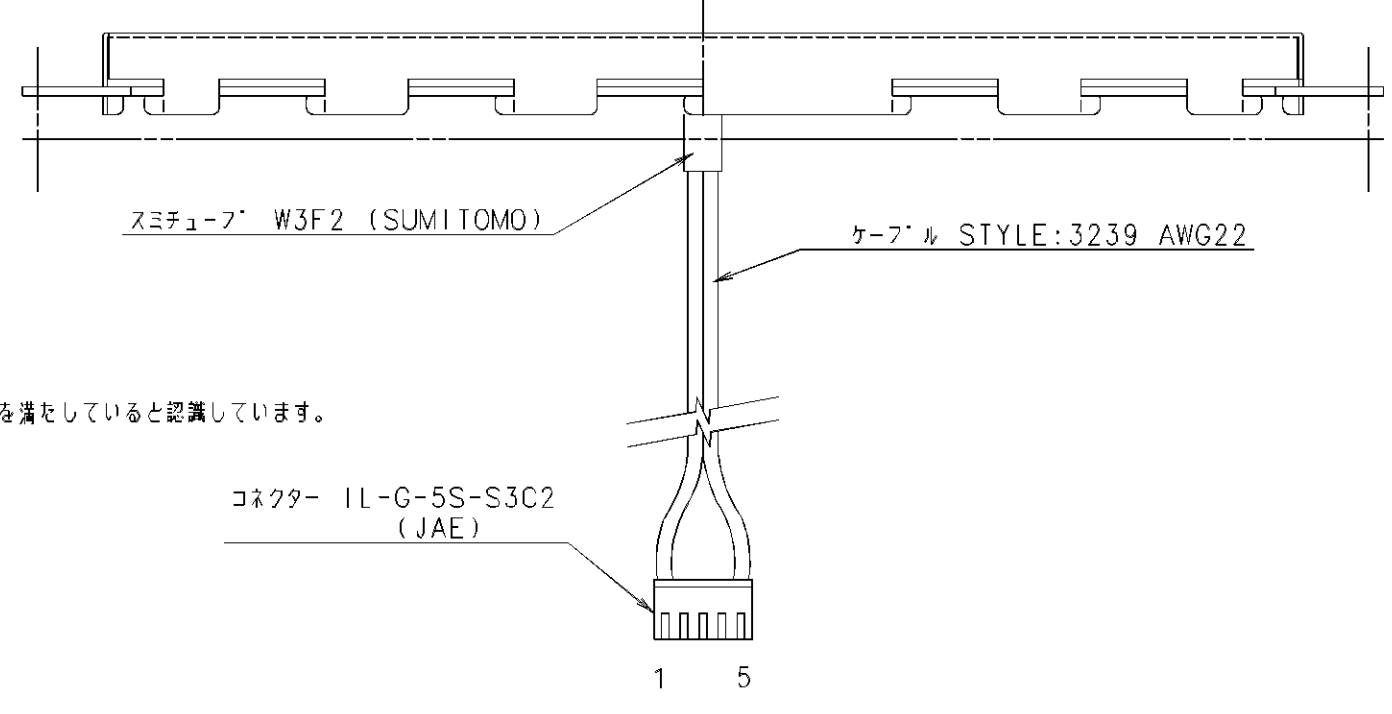
PIN No	SYMBOL
1	FG
2	V _{SS}
3	V _{CC}
4	V _{EE}
5	WR
6	RD
7	CE
8	C/D
9	NC
10	RESET
11	D0
12	D1
13	D2
14	D3
15	D4
16	D5
17	D6
18	D7
19	FS
20	INVERT

CN2

PIN No	SYMBOL
1	CFL
2	NC
3	NC
4	NC
5	CFL (GND)

NOTE

- 印の付いた寸法、仕様は管理特性の指示を示す。
- 本製品は、当社の認知する限りにおいてRoHS規定の主要要件を満たしていると認識しています。



TOLERANCE			
MEASURE	A	⊕	C
L≤16	±0.1	±0.3	±1
16<L≤63	±0.2	±0.5	±1.5
63<L≤250	±0.3	±0.8	±2
250<L≤500	±0.5	±1.2	±3
500<L	±0.8	±2	±4
ANGLE	±30°	±1°	±2°

MATERIAL:		FINISH:	
DATE	THIRD ANGLE PROJECTION	OPTREX CORPORATION	
APPROVED	SCALE UNIT		
CHECKED	1:1 mm	TITLE	
DRAWN	DATE MAY.05'05	DWG NO(CODE)	
	DSGN T.Yuchi	DWG SIZE	DWG REV